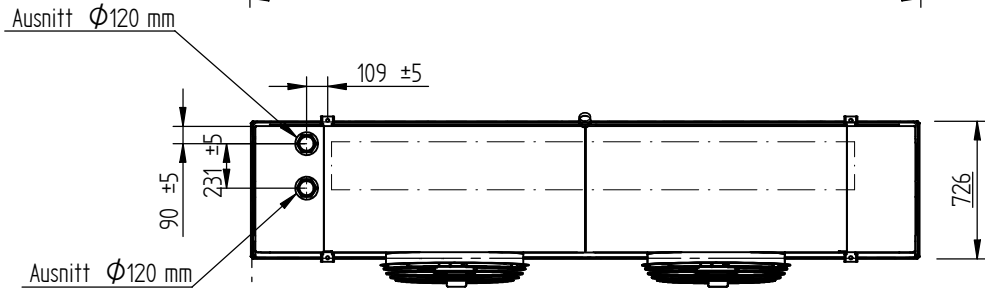
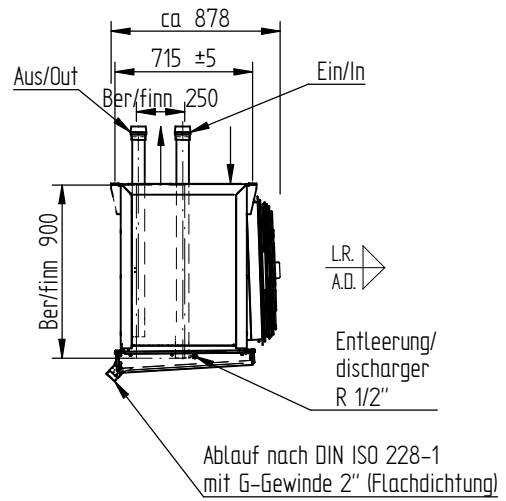
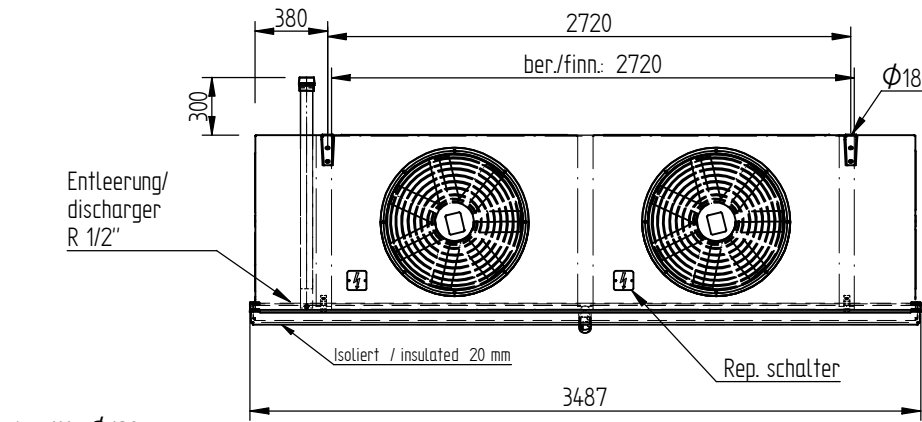
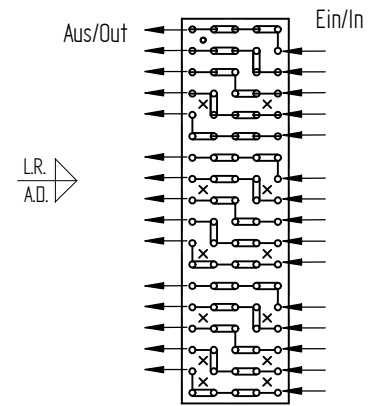


protection note acc. to DIN ISO 16016

measures without specification of tolerances:
welding / brazing: DIN EN ISO 13920, tolerance class D
general tolerances: DIN ISO 2768-1, tolerance class component parts m / assembly v,
general tolerances: DIN ISO 2768-2, tolerance class component parts K / assembly L



Schaltung/tube arrangement:
N-Teilung
Pässe/No. of passes: 6
Stränge/No. of distr.: 15



- Anschluß in Luftrichtung 3 x rechts
- Anschlüsse nach oben 300 mm über Geräteoberkante
- 2 x Gewindeanschlüsse 64 x R 2 1/2" Rotguß 4243g
- Doppelte Wanne 20 mm isoliert
- Reparaturschalter je Ventilator

Technische Daten/technical data:

Blocktyp/type of coil: N/05/018/7,0/2720/A/C/S/1
 Kernrohre/tubes: Ø 15 mm Material Gehäuse/casing: Stahl verz., pulverb. / powder painted
 Lamellen/fins: AL Tropfwanne/drip tray: AlMg3, pulverb. / powder painted
 Lamellenabstand/fin spacing: 7,0 mm Stirnblech/end plate: Stahl verzinkt
 Rohrteilung/tube pitch: 50 x 50 mm Ablauf/outlet: G 2" AlMg3

Kreislauf no of circ	Verteiler distributor		Verteilrohr header inlet		Sammelrohr header outlet		Rohrvolumen vol. of tubes	Austauschfl. exch. surface	Leergewicht weight empty	Betriebsgewicht inkl. Anbauten
	x-fach no of	V-Rohr/tubes Ø x L	Ein Ø tube in	Ø	Ein Ø tube in	Ø				
			64	64 / R 2 1/2"	64	64 / R 2 1/2"	45	173	279	ca. 497

Heissgas/hot gas		Abtauung/defrosting		Elektrisch/elektrical					
Block/coil		Wanne/drip tray		Block/coil		Wanne/drip tray			
Ein/in Ø	Aus/out Ø	Ein/in Ø	Aus/out Ø	gesamt total kW	Bügel/Stäbe bows/rods St/no x W	V	gesamt total kW	Bügel/Stäbe bows/rods St/no x W	V
				15	6 x 2500	400	4,5	3 x 1500	400

Anschlüsse in LR/connect in air direction									
Kältemittel/refrigerant					Abtauung/defrosting				
Links/left		3 x Rechts/right			x Links/left		Rechts/right		

Axialventilator Daten/axial fan data (VT01243)									
Ø mm	Ventilator typ/fan typ	1/min	kW	A	V	Ph	Hz	Anzahl	
710	FE071-SDI.6F.V7	900	0,88	1,65	400	3	50	2	

M: 1:10	Material:	Gewicht:
Pos. 10	Kunde: Schulz	
Anz/Piece: 3	Cust.	
Typ:	S-GGHN	
Benennung:	071.2E/27-AND50/6P.E Deckenluftkühler	
Änderung		Datum Name
Güntner AG & Co. KG Hans-Güntner-Strasse 2 - 6 82256 Fürstenfeldbruck GERMANY Tel: +49 8141 242-0 Fax: +49 8141 242-155		Gez: 09.11.2009 sarkozi
Zeichnung/Drawing-Nr.: 400-0000211596		Änderung: PDM
Proj: 448987	Auftrag/Order: 2109610	